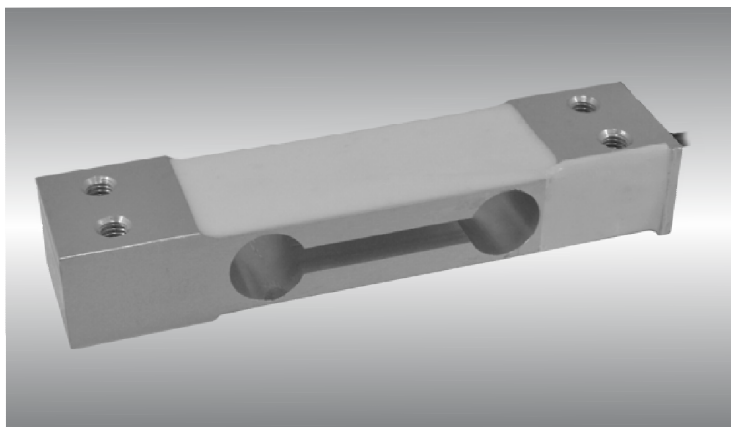


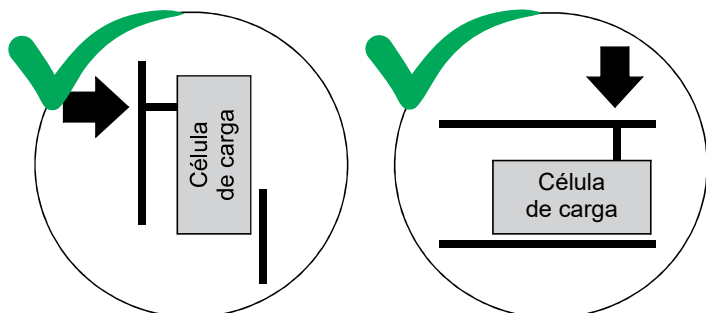
## ■ APRESENTAÇÃO



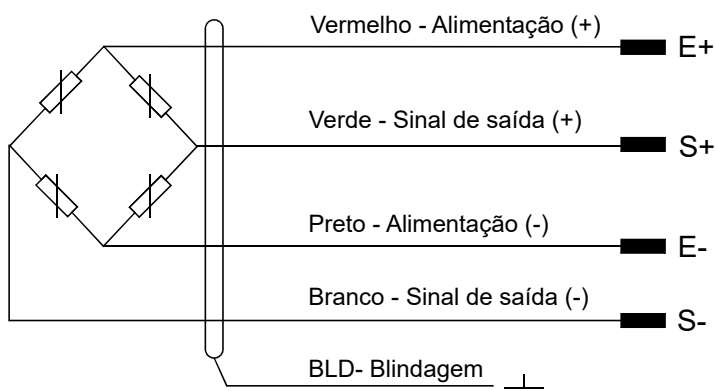
## ■ TIPOS (DE ACORDO COM A CARGA MÁXIMA)

MODELOS	CARGA MAX. (Kg)	CÓDIGO DE BARRAS
P130.30.22.A3-5	5	7908060403775
P130.30.22.A3-10	10	7908060403782
P130.30.22.A3-20	20	7908060403799
P130.30.22.A3-40	40	7908060403805

## ■ MODO DE INSTALAÇÃO



## ■ ESQUEMA DE LIGAÇÃO



O cabo utilizado nesta célula de carga possui blindagem eletromagnética

Produto hermeticamente selado com superfície anodizada e com tratamento anti-corrosão. Estrutura em peça única de fácil instalação. Produto apropriado para balanças de Pesagem eletrônicas individuais ou em sistema de automação industrial. Apropriada para utilização em sistemas de pesagem com até 5000 divisões.

## ■ CARACTERÍSTICAS

### Características Técnicas

Erro total (% Fundo de Escala)	±0,017
Sensibilidade (mV/V)	2,0±10%
Erro de não linearidade (% de fundo de escala)	±0,017
Repetibilidade (% de fundo de escala)	±0,017
Acomodação de saída (% Fundo Escala após 30min)	±0,017
Balanceamento de zero (% Fundo de Escala)	±1,0
Resistência de Entrada (Ω)	405±10
Resistência de Saída (Ω)	350±5
Resistência de Isolação (MΩ)	≥5000 (50Vcc)
Faixa de Tensão (V)	5~15Vcc
Sobrecarga segura (% Fundo de Escala)	120
Sobrecarga máxima (% Fundo de Escala)	150
Efeito da temperatura na repetição (% Fundo de Escala / 10°C)	±0,02/±0,014
Efeito da temperatura no zero (% Fundo de Escala / 10°C)	±0,03/0,017
Faixa de temp. de utilização (assegurada)	-10°C ~ +40(C°)
Faixa de temp. nominal	-20°C ~ +55(C°)
Grau de Proteção	IP 65
Fixação feita por 2 parafusos métricos	Rosca M6
Material	Liga de Alumínio
Comprimento do Cabo	4 vias +blindagem x 400mm
Plataforma sugerida	250x350mm
Torque nominal	7 nm

## ■ DIMENSÕES(mm)

